

scheda tecnica di

LA NOTTE DI NATALE – storia di un asino e un bue

di Norbert Ebel

regia Ferruccio Cainero

con Previato Gianluca, Giada Frandina e Francesco Giuggioli

Ci teniamo a sottolineare che gli spettacoli della Compagnia Barabba's Clowns non hanno grosse esigenze tecniche e che è possibile trovare un giusto compromesso con gli Organizzatori. Qui di seguito indichiamo la scheda tecnica IDEALE dello spettacolo. Lo spettacolo può essere anche rappresentato con uno schema semplificato, rimane indispensabile la sala oscurabile.

SCENA

Quadratura nera classica.

Spazio scenico ideale di 8 metri di larghezza per 6 di profondità. Minimo 6 metri di larghezza per 4 di profondità

Americana o altro tipo di appendimento fronte palco, americana di proscenio ed altra americana di palco ad almeno 4 metri dalla prima.

LUCI

- 7 PAR LED 200W
- 4 PAR LED MUSICLIGHTS RGBTW 250
- 3 PAR LED MUSICLIGHTS RGB 120
- 2 STATIVI
- GEL 104/135/120

Se mancante in teatro il materiale viene fornito dalla compagnia (fari digitali), senza oneri aggiuntivi.

FONICA

1 mixer

Amplificazione adeguata allo spazio + un monitor di palco

2 microfoni CROWN XRL.

Se mancante in teatro il materiale viene fornito dalla compagnia

PERSONALE

La compagnia è composta da tre attori e un tecnico, con competenze in ambito illuminotecnico, audio e scenografico.

Si richiede al teatro ospitante il personale necessario all'allestimento di luci, audio e scene sotto la direzione e con l'aiuto del tecnico della compagnia, indicativamente con queste tempistiche: tre ore.

Lo smontaggio degli impianti e degli elementi scenici del teatro è a carico e discrezione del teatro medesimo, a fine spettacolo la Compagnia provvederà solo allo smontaggio dei propri impianti ed elementi di scena.

TEMPI DI

MONTAGGIO: 2 ORE

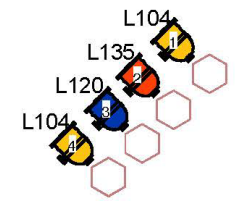
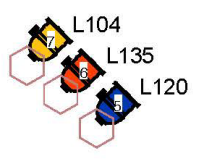
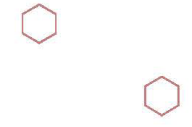
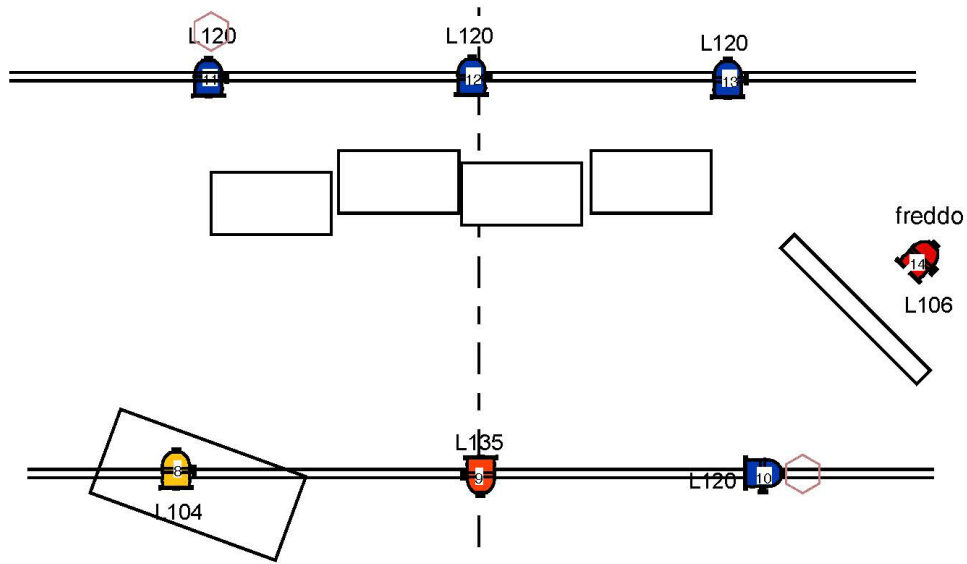
SMONTAGGIO: 2 ORE

REFERENTE TECNICO

responsabile tecnico per la Compagnia: Giuggioli Massimo – massimo@barabbas.it - +39 335 8300876

NOTE

- si richiede palco/teatro adeguatamente riscaldato
- si richiede una scala per i puntamenti
- si richiede camerino adeguatamente riscaldato, con accesso diretto al palcoscenico e a servizi igienici
- durata spettacolo 70 minuti
- parcheggio per un furgone MERCEDES SPRINTER (Lunghezza 650 cm - Larghezza 240 cm - Altezza da 280 cm) e accesso ad eventuali ZTL



	Position	#	Type	Color	Channel	Circuit
PC		1	MFL	L104		DC1
PC		2	MFL	L135		DC1
PC		3	MFL	L120		DC1
PC		4	MFL	L104		DC1
PC		5	MFL	L120		DC1
PC		6	MFL	L135		DC1
PC		7	MFL	L104		DC1
PC		8	MFL	L104		DC2
PC		9	MFL	L135		DC2
PC		10	MFL	L120		DC2
PC		11	MFL	L120		DC3
PC		12	MFL	L120		DC3
PC		13	MFL	L120		DC3
PC		14	MFL	L106		DC2